

iSOX DOUCHEGOOT ABS

(Lengtes 700mm, 800mm, 900mm)

Eigenschappen

De goot

- Gevormd in één geheel dankzij spuitgieten, gemaakt uit kunststof
- Geen naden
- Geen kans op lekkage en makkelijk te reinigen
- Materiaal: ABS (Acrylonitril-Butadien-Styreen)
- L x B x H = 776.5 x 106 x 54mm (excl. Doek)
- Inbouwhoogte 54 mm
- Aanvangsdikte materiaal = 2,5 mm

Met de voorgelijmd rode iSOX waterdichtingsdoek

- Voorgelijmd tijdens de productie voor een absolute waterdichtheidsgarantie
- Materiaal: 2 niet geweven buitenlagen Polypropyleen en een waterdichte binnenlaag uit Polyethyleen
- Minimaal een overslag van 135 mm rondom de afvoergoot
- Verlijming op een flens van 15 mm
- Mogelijkheid inbouw tegen muur of in de open vloer

Met uitneembare sifon

- Uitneembaar voor onderhoud en mogelijkheid inspectie riolering
- Met haarvangrooster ter preventie van verstopping van de afvoerbuis
- Materiaal: Acrylonitril-Butadien-Styreen (ABS)
- Waterslothoogte 30 mm
- 1 sifon

Afvoercapaciteit

- 26,4 l/min. met diameter waterkolom 20 mm - NEN-EN 1253 (LGA test volgens EN1253)

2-delig geschroefde afvoer

- Binnen-schroefdeel :
Materiaal: Glasvezelversterkt nylon
Met afstandshouder voor de sifon
- Buiten-schroefdeel :
Materiaal: Acrylonitril-Butadien-Styreen (ABS)
Diameter 40 mm
- Schuifmof :
Om de drain aan te sluiten op buiten van elke mogelijke afmeting (F/F)
Materiaal: ABS
Diameter 40 mm

De installatieblokken

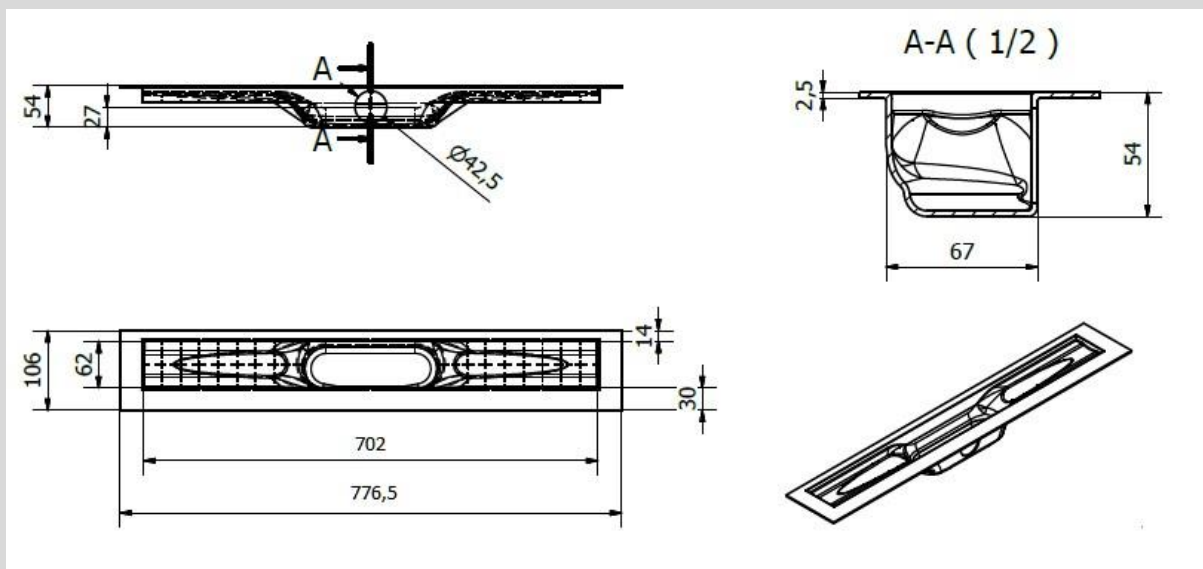
- I-Buddy - Polystyreen installatiemal :
Wordt onder de goot geplaatst om te stabiliseren en waterpas te leggen
Wordt onder de goot, op de vloer vastgelijmd voor een correcte, precieze en veilige installatie van de goot in de specie
- Tegelman - Polystyreen tegelman :
Wordt in de goot geplaatst. Houdt stof en vuil uit de goot en dient als referentiepunt om de tegels correct tegen de goot aan te plaatsen.

ISOX DOUCHEGOOT ABS

(Lengtes 700mm, 800mm, 900mm)

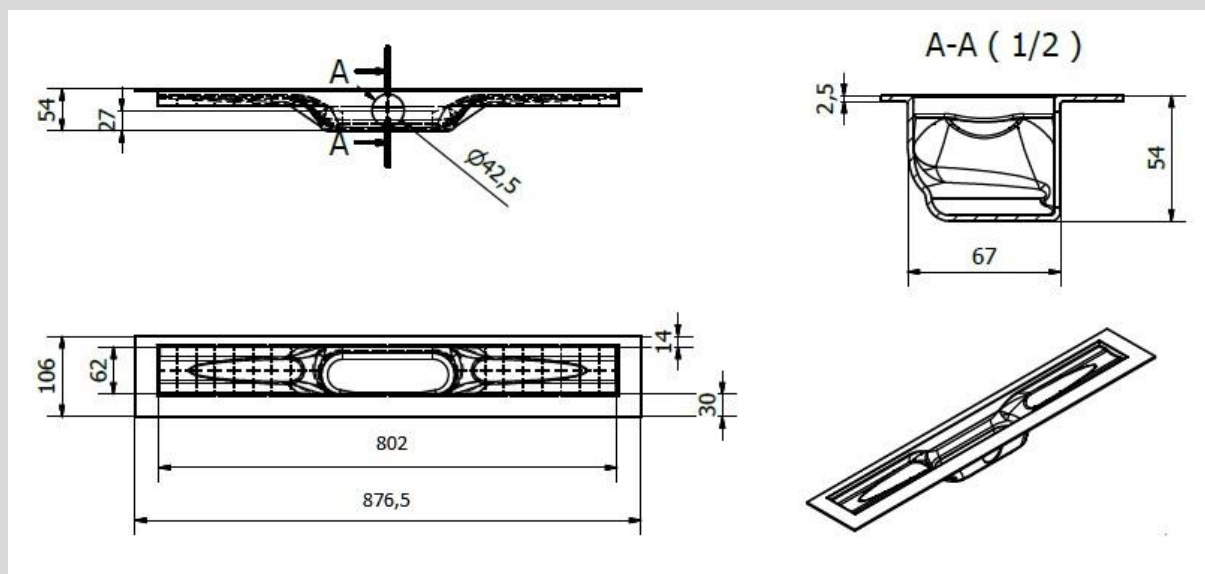
LENGTE 700 MM – ARTIKEL 6019 700054

L x B x H = 776,5 x 106 x 54 mm



LENGTE 800 MM – ARTIKEL 6019 800054

L x B x H = 876,5 x 106 x 54 mm

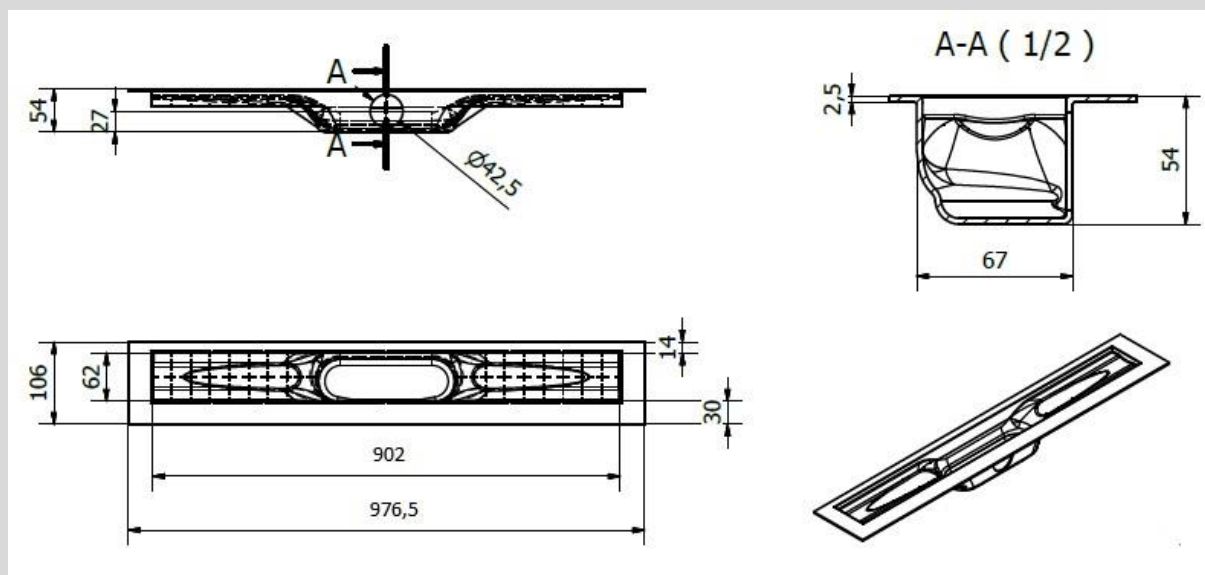


ISOX DOUCHEGOOT ABS

(Lengtes 700mm, 800mm, 900mm)

LENGTE 900 MM – ARTIKEL 6019 900054

L x B x H = 976,5 x 106 x 54 mm



ISOX DOUCHEGOOT ABS

(Lengtes 700mm, 800mm, 900mm)

ROOSTER – EXTRA BIJ TE BESTELLEN BIJ ELKE ISOX DOUCHEGOOT ABS

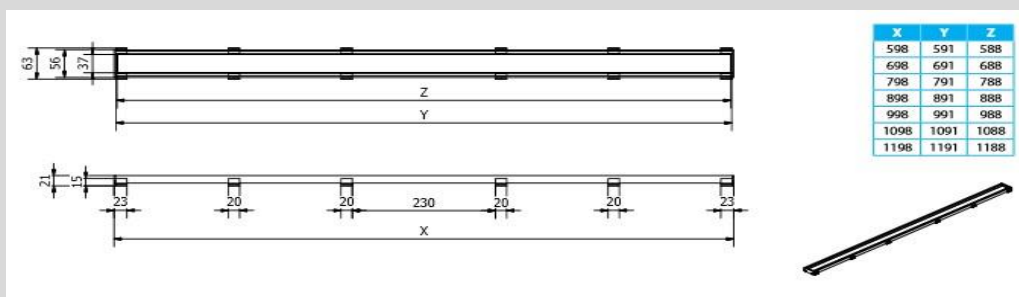
Keuze 1: Vlakke RVS goot, omgedraaid betegelbaar

Bestaat uit Roosterkader en Sierprofiel (materiaal RVS 304)

Voor alle tegels vanaf 9mm

Verschillende lengtes :

- 700mm (Artikel 6016 700056)
- 800mm (Artikel 6016 800056)
- 900mm (Artikel 6016 900056)



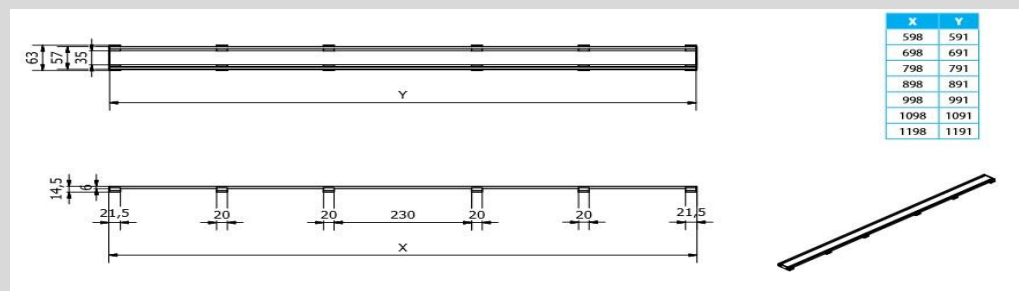
Keuze 2: Level 3 RVS goot

Bestaat uit Roosterkader en Sierprofiel (materiaal RVS 304)

Voor alle vloeren vanaf 3mm, inclusief gietvloeren, epoxy, mozaïek en andere zeer dunne vloerbekledingen.

Verschillende lengtes :

- 700mm (Artikel 6016 700003)
- 800mm (Artikel 6016 800003)
- 900mm (Artikel 6016 900003)



Dit document heeft geen enkele contractuele waarde. Deze fiche annuleert en vervangt de vorige uitgave. De gegevens op deze fiche hebben tot doel u in te lichten en raad te geven, ze zijn gebaseerd op proeven uitgevoerd met oog op objectiviteit. Wijzigingen t.g.v. de technische evolutie kunnen op ieder tijdstip aangebracht worden. Gelieve u te vergewissen van de geldigheid van de fiche in uw bezit.